

Napelemes rendszerek a háztartásban – villanyszámla-csökkentés törvényesen!



energiatakarék



energiatakarék

Mennyit költ egy átlagos háztartás?

Tétel	Költség
Víz és csatorna	10.000,- Ft / hónap
Gáz	20.000,- Ft / hónap
Kábeltévé, internet	10.000,- Ft / hónap
Villany	15.000,- Ft / hónap
Összesen:	55.000,- Ft / hónap
Összesen:	660.000,- Ft / év

10 év alatt 6.600.000,- Ft –ot költ egy háztartás a működésére!



Mennyit költ egy átlagos háztartás villamos energiára?

Havi villanyszámla	Éves villanyszámla	Költség 10 év alatt	Költség 25 év alatt	Megtakarítás napelemmel
8.000,- Ft	96.000,- Ft	960.000,- Ft	2.400.000,- Ft	1.180.000,- Ft
12.000,- Ft	144.000,- Ft	1.440.000,- Ft	3.600.000,- Ft	2.000.000,- Ft
15.000,- Ft	180.000,- Ft	1.800.000,- Ft	4.500.000,- Ft	2.400.000,- Ft
20.000,- Ft	240.000,- Ft	2.400.000,- Ft	6.000.000,- Ft	3.650.000,- Ft

Ön mihez kezdene ennyi pénzzel?

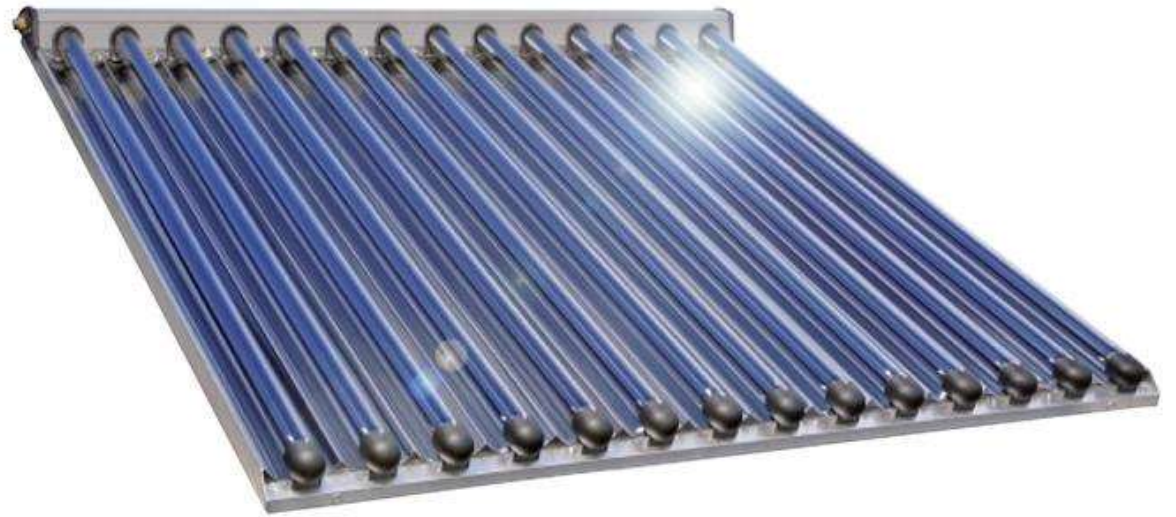
Hogyan lehet ennyi pénzt megtakarítani?



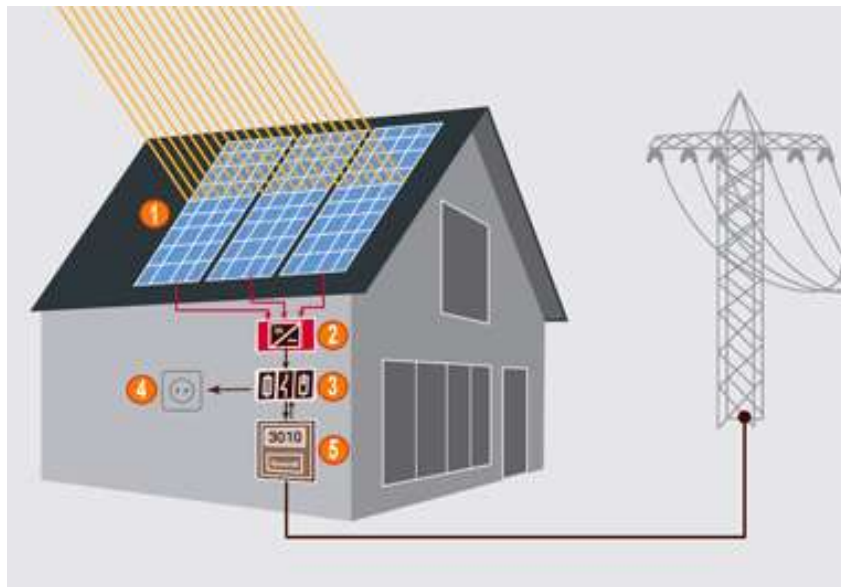
Rezsicsökkentés – az unortodox módszer



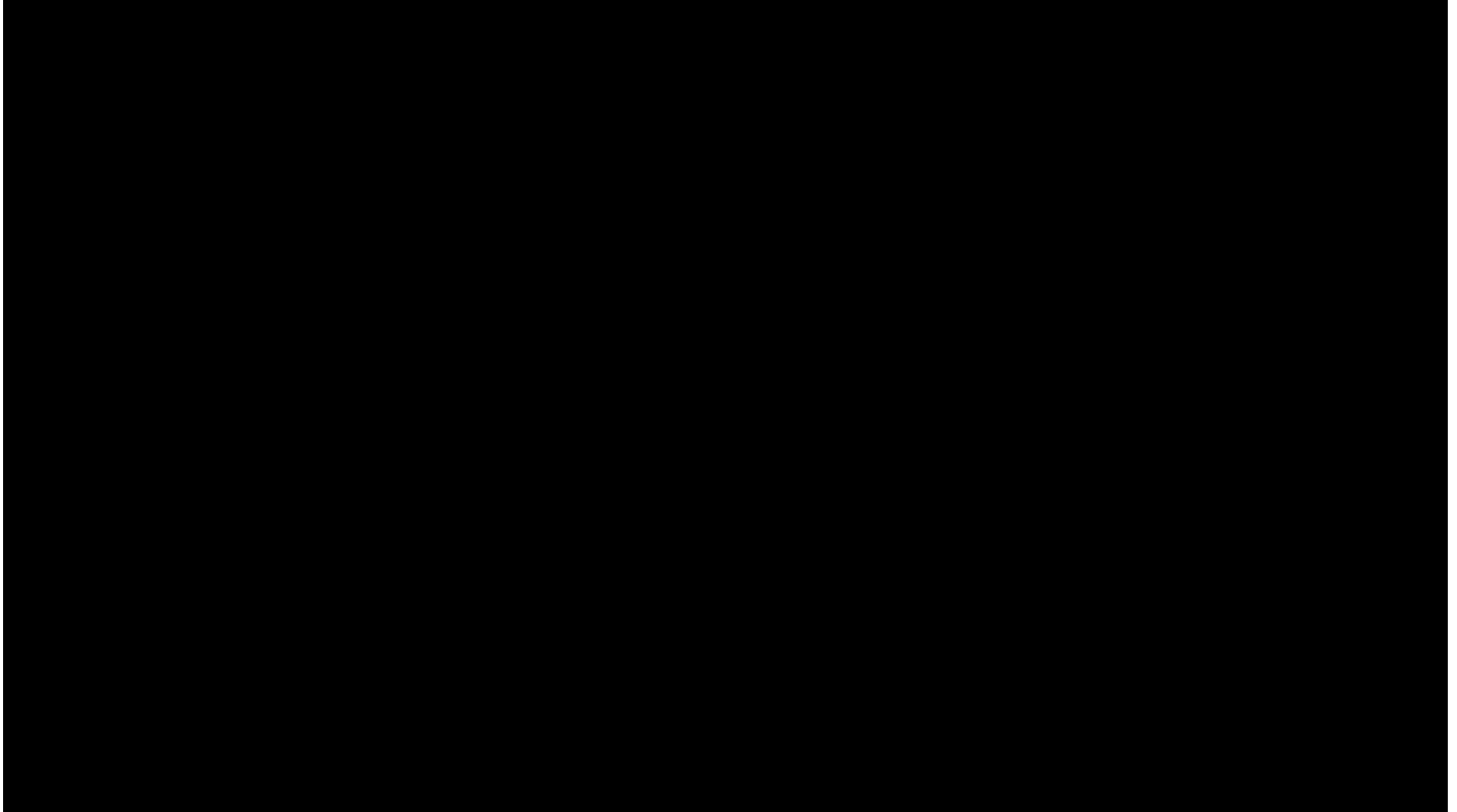
Rezsicsökkentés – a törvényes módszer



Napelem vagy napkollektor?



Hogyan működik a rendszer?



Napelemes rendszerek csoportosítása

Hálózati kapcsolatot tekintve

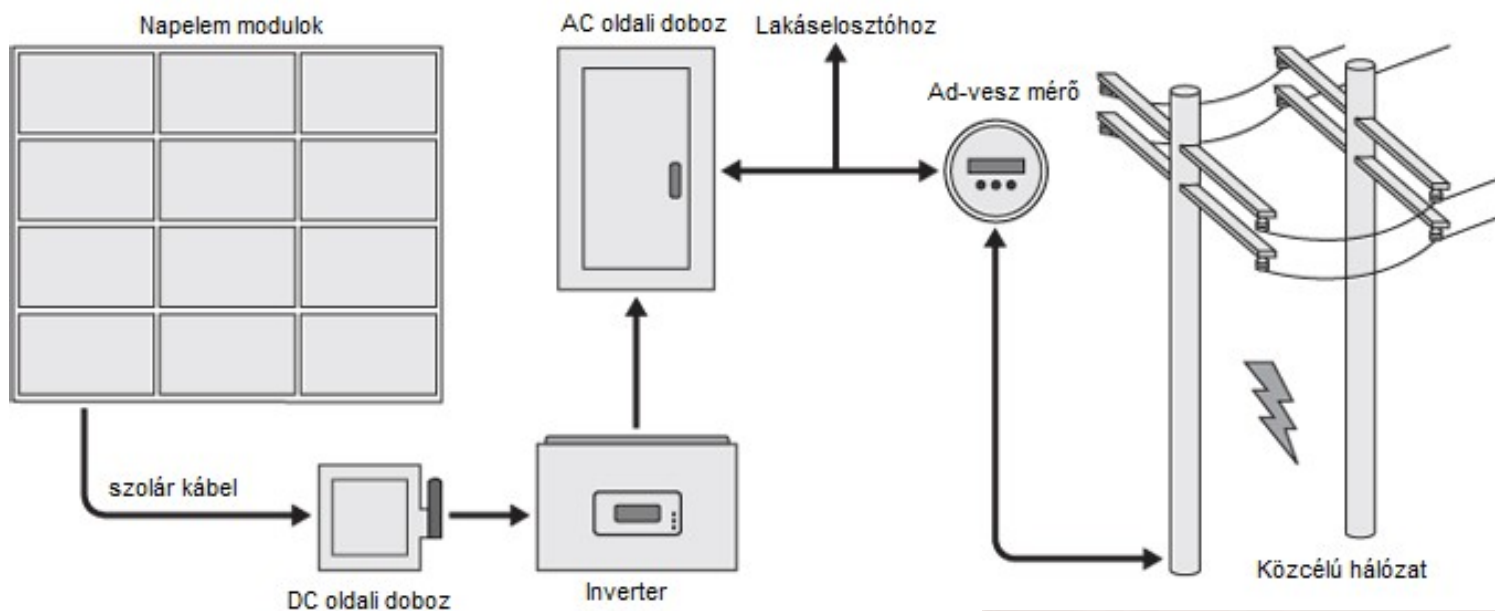
- Sziget üzemű rendszer
- Hálózatba tápláló rendszer

Erőmű méretét tekintve

- HMKE < 50kVA
- kiserőmű > 50kW



Napelemes rendszer elemei

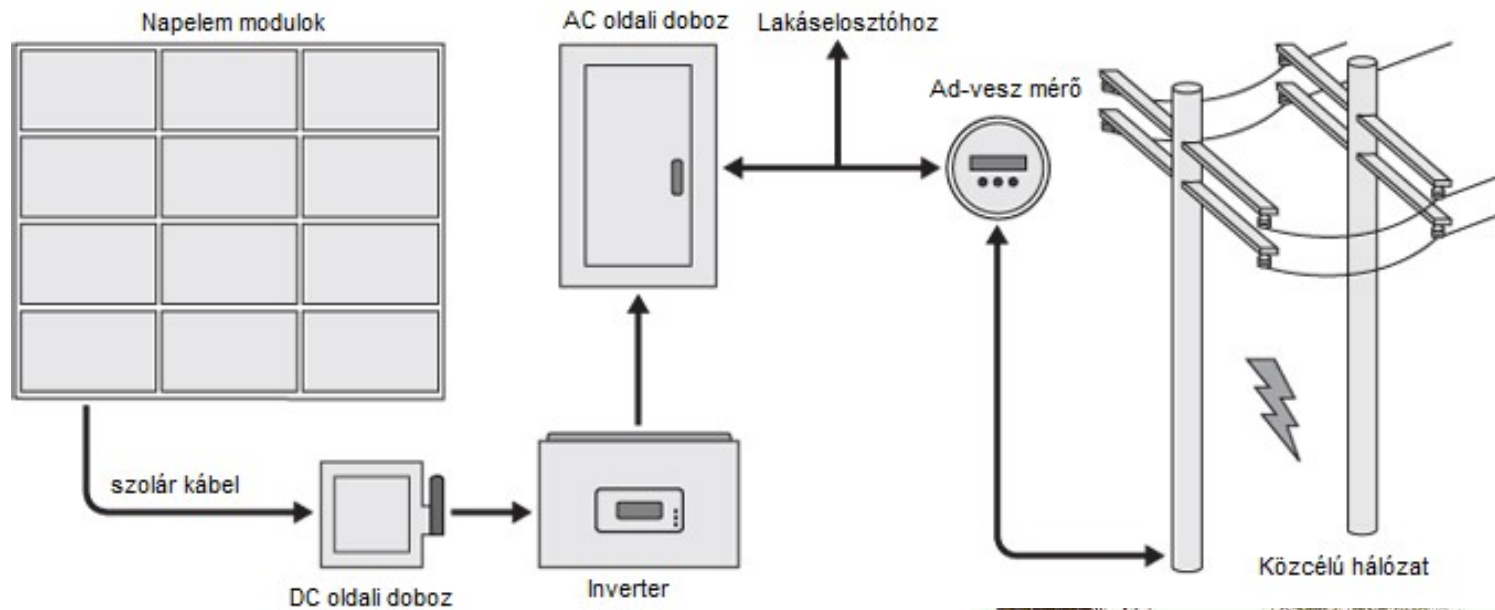


Napelem modulok

- polikristályos
- monokristályos
- amorf (vékonyréteg modulok)



Napelemes rendszer elemei

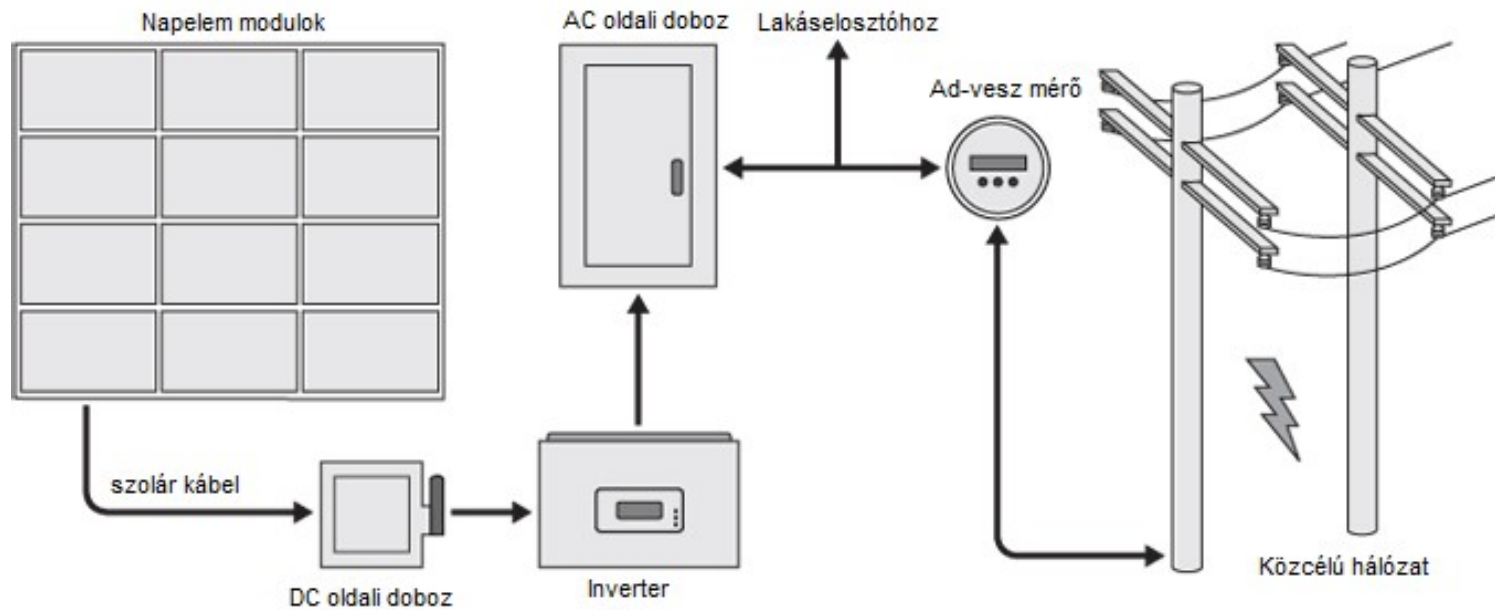


Tartószerkezet

- lapostetős, ferdetetős, talajra szerelt ,tracker



Napelemes rendszer elemei

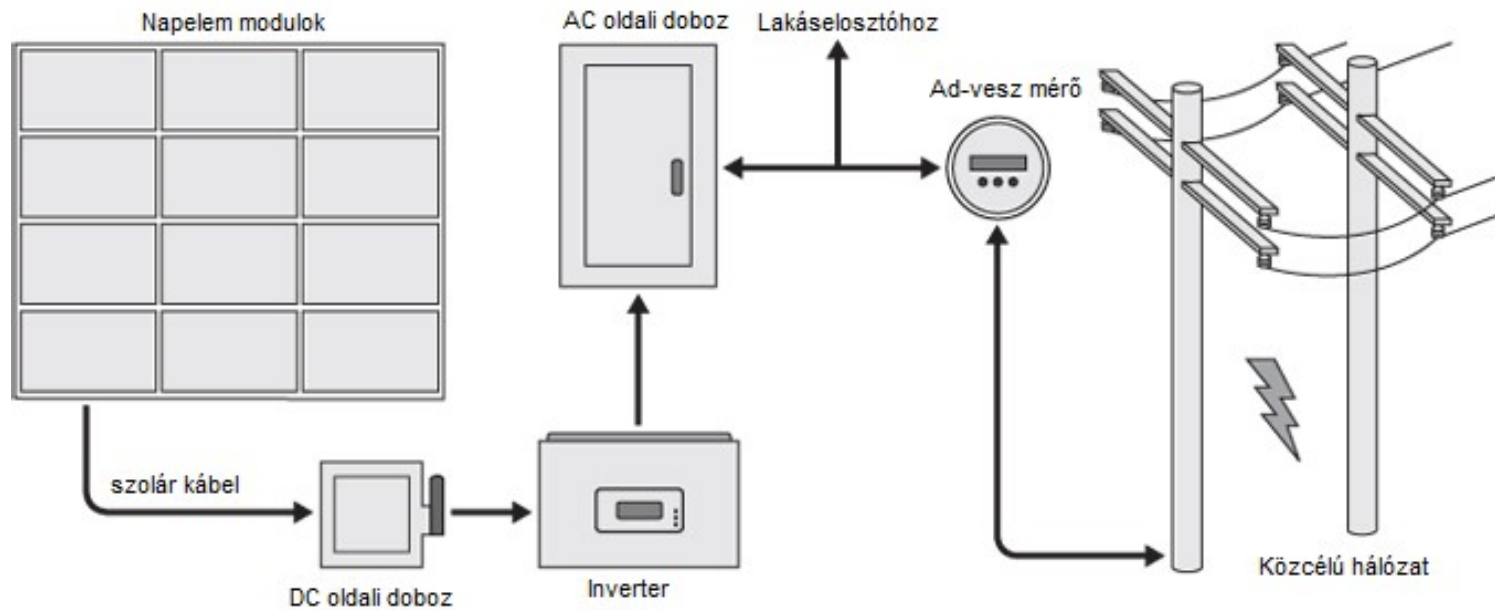


DC oldali eszközök

-tűlfeszültség levezető,
string biztosíték,
leválasztó
kapcsoló, elosztódoboz,
szolár kábel, SC4
csatlakozók



Napelemes rendszer elemei

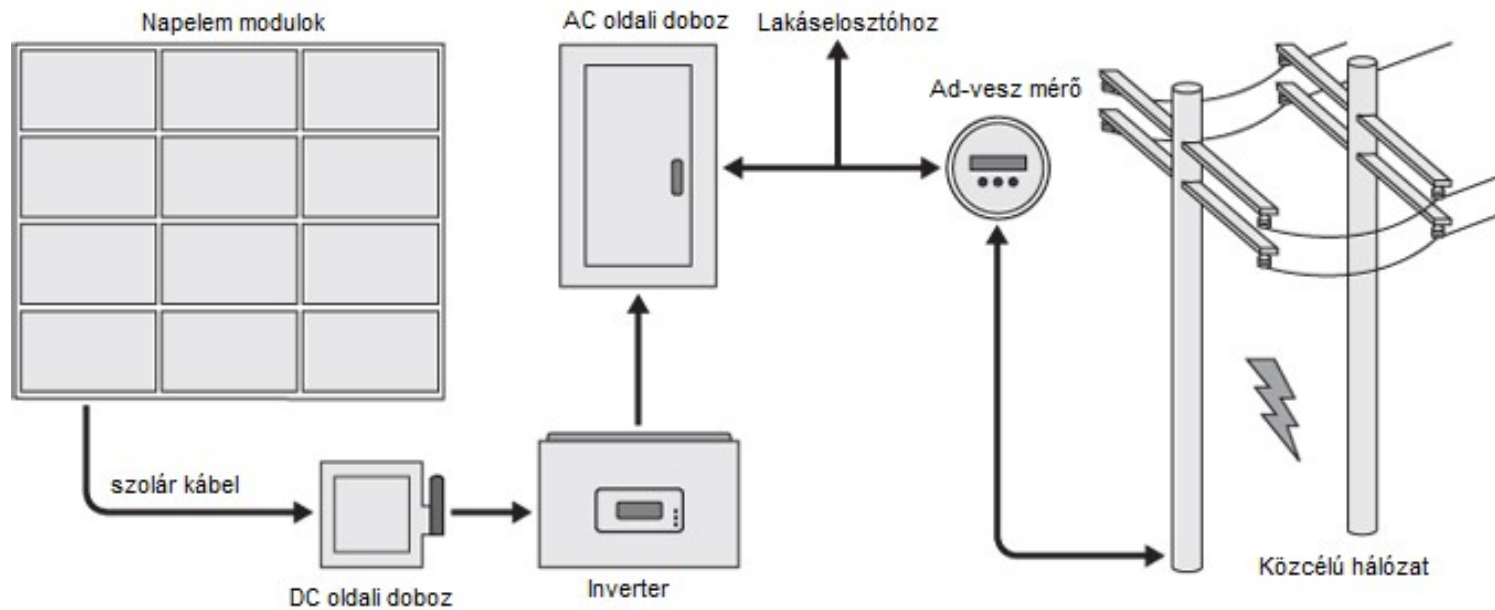


Hálózati inverterek

- egy- három fázisú
- egy illetve több MPPT
- egy illetve több stringes



Napelemes rendszer elemei

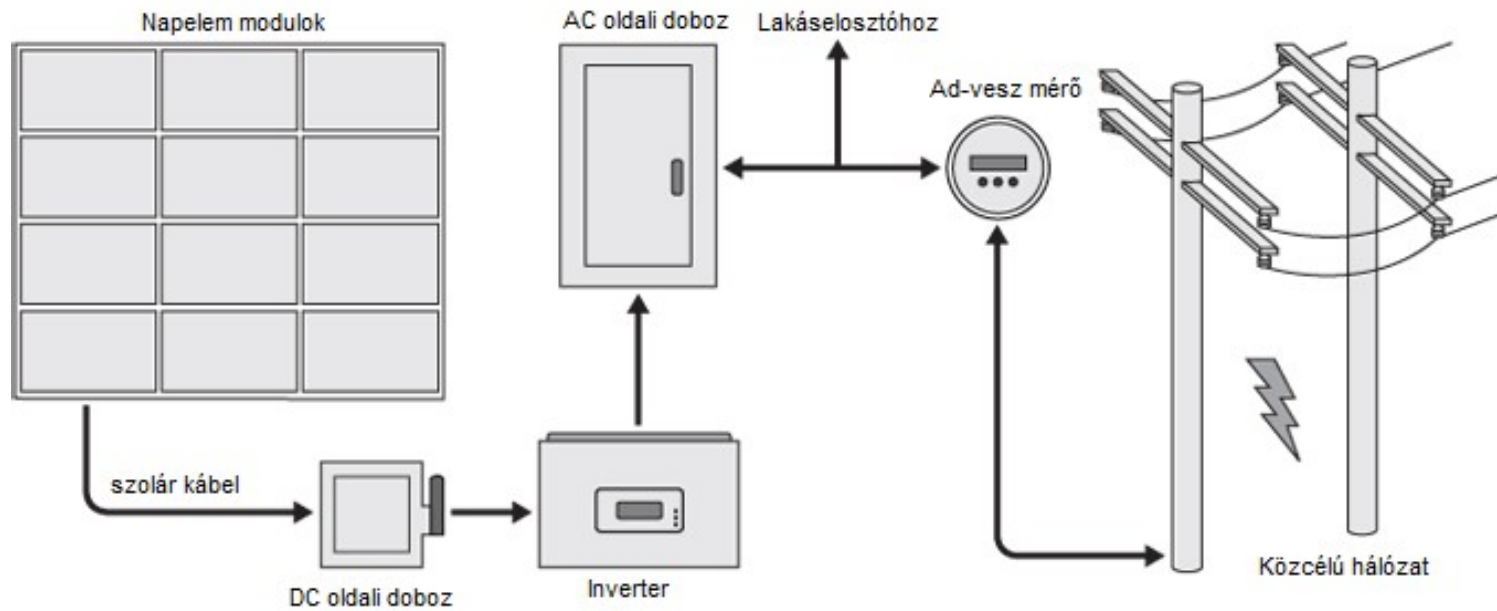


AC oldali eszközök

- túlfeszültség levezető,
- kismegszakító, elosztó doboz



Napelemes rendszer elemei

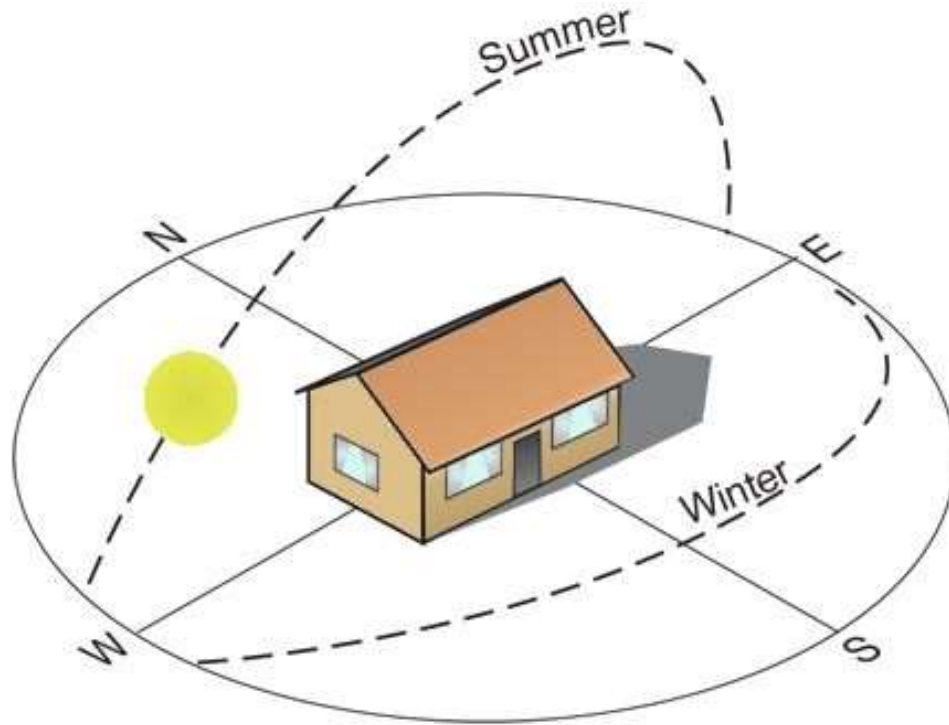


Ad-vesz mérő

méri a hálózatba táplált és a vételezett energiát



Kérdések – Merre néz a tető?



Ideális:

D DK DNY-i tájolás

Árnyékmentes

Elegendő felület



Kérdések – Mekkora tetőfelület szükséges?



1 kW = ~7 m²

2 kW = ~14 m²

4 kW = ~28 m²:

10 kW = ~70 m²:



Kérdések – Elbírja-e a tetőm?

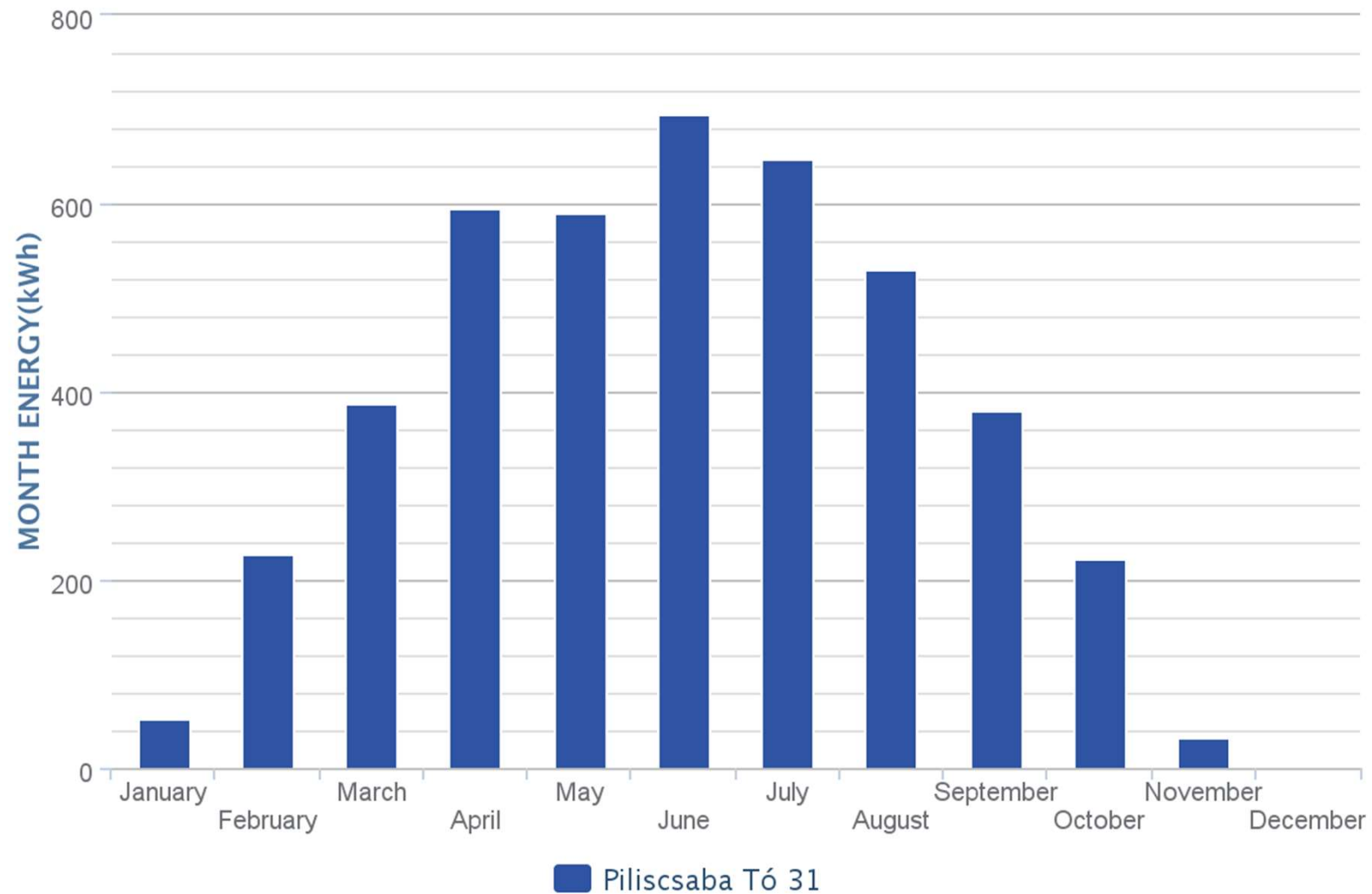


ELBÍRJA! 😊



energiatakarék

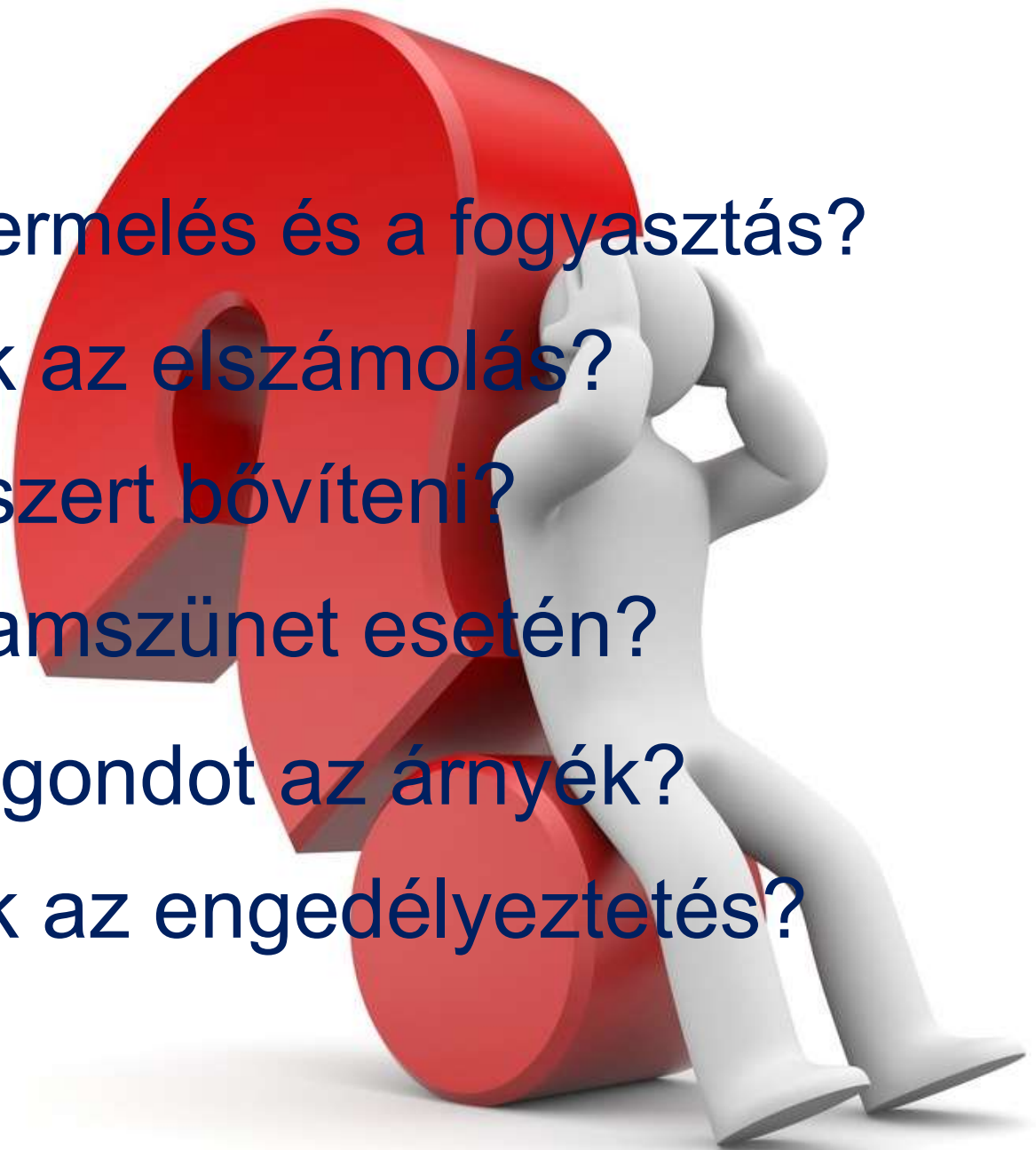
Kérdések – Mennyi energiát fog termelni?



energiatakarék

Kérdések:

- Hogyan függ a termelés és a fogyasztás?
- Hogyan történik az elszámolás?
- Lehet-e a rendszert bővíteni?
- Mi a helyzet áramszünet esetén?
- Mennyire okoz gondot az árnyék?
- Hogyan történik az engedélyezettetés?



Kérdések a használat során:

- Szükséges-e villámvédelem?
- Összetöri-e a modult a jég?
- Lefújhatja-e a szél?
- Kell-e tisztítani?
- Termel-e a rendszer hó alatt?
- Mennyi a rendszer élettartama????



Mennyi a rendszer élettartama?

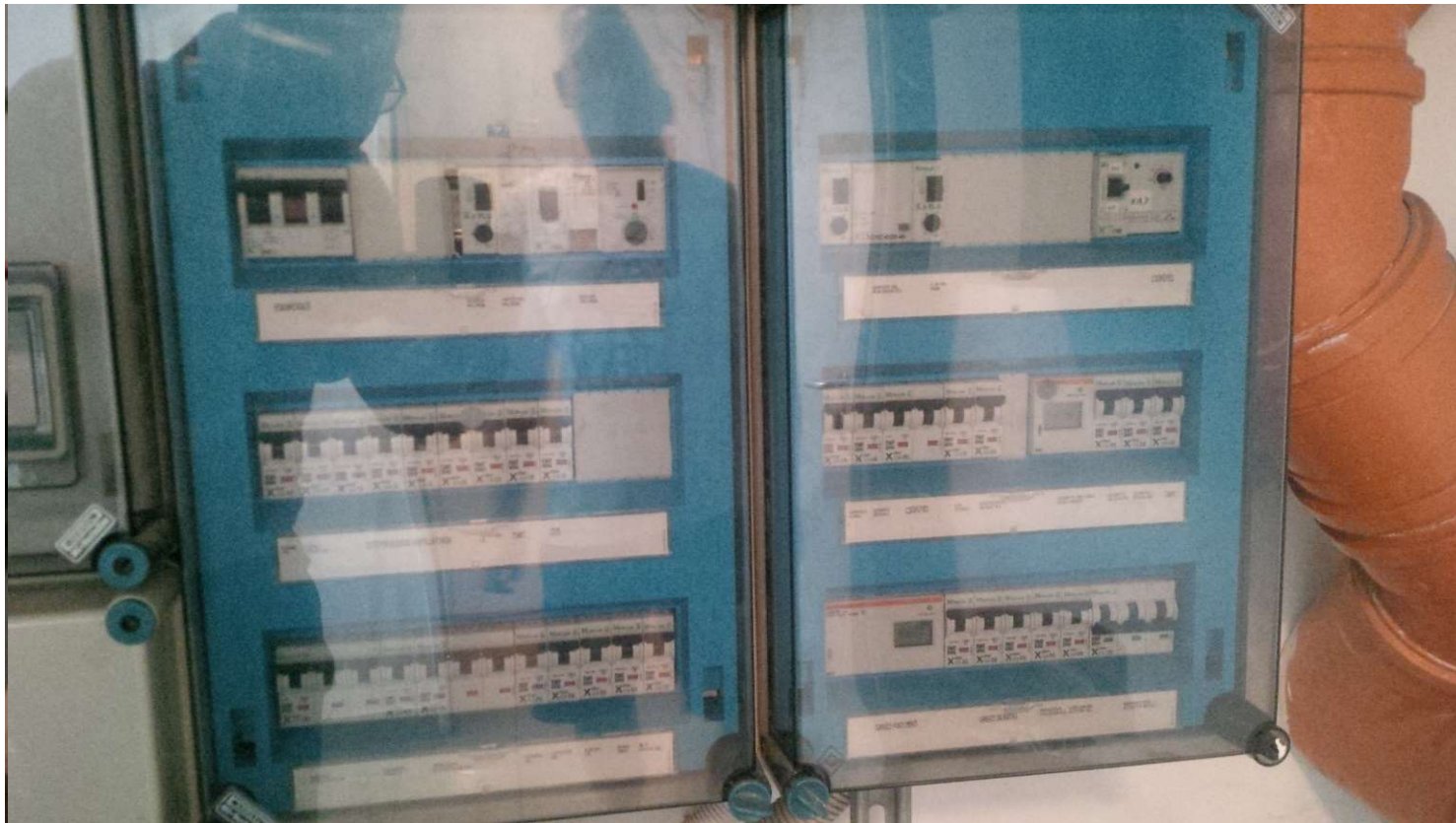


Mennyibe kerül egy inverter?



Tényleg ennyi idő alatt térül?

Társasház – Gergely utca



energiatakarék

CHINOIN Energia nap 2015.11.04.

Tényleg ennyi idő alatt térül?

Társasház – Gergely utca - összehasonlítás

	HMV+napkollektor	Kazáncsere	Napelem
Műszaki tartalom	12 db vákuumcsöves kollektor	2db Viessmann Vitodens 100-W (35kW) kazán	5 kW napelemes rendszer
Bekerülési költség	Br. 3.870.000,- Ft	Br. 4.127.500,- Ft	Br. 2.435.250,- Ft
Elérhető megtakarítás	HMV 80%-a, kb 336 m3 földgáz/év	gáz 25-30%-a, 2000-2500 m3	Elektromos energia 100%-a
Elérhető megtakarítás	33.600,- Ft/év	200 - 250.000,- Ft/év	~240.000,- Ft/év
Megtérülési idő	∞	16,51 év	10,14 év



Tényleg ennyi idő alatt térül?

Társasház – Gergely utca – részlet a kazános ajánlatból

- Kazánházi elektromos rendszer átépítése: szükséges egységekkel, kábelezés, kábelcsatorna, elektromos berendezések bekötése a hálózatba és az EPH-ba, kapcsolószekrény átépítése.
- **Égéstermék elvezető rendszer** kiépítése meglévő kémény kürtőbe való beépítése. Kiépítése 2x35kW teljesítményű rendszerre. Kondenzvíz elvezetése.

Ajánlati ár:

nettó: 3 250 000,-Ft +áfa

3. Várható megtakarítás

- Jelenlegi gázfogyasztás 25-30%-a megtakarítható azaz 2000-2500 m³ ez éves szinten 200-250 eFt-ot jelent.

4. Határidő, ütemezések, fizetési mód



energiatakarék

Mi a célunk a napelemmel?

1. Környezetvédelem

2. Megtakarítás

3. Befektetés

**Napelemmel mindez együtt lehetséges!
Mert egy jövedelemtermelő beruházás!**



energiatakarék

Spend Less Than You Make And Invest The Difference Wisely

START SAVING NOW

ACCELERATE SAVINGS OVER TIME

MULTIPLY SAVINGS TO BUILD WEALTH

SPEND LESS

- * Align Values & Goals With Spending
- * Use Accountability To Stay Disciplined
- * Track Your Spending
- * Eliminate Waste – Fees, Subscriptions, Etc.
- * Never Use Credit Cards To Extend Purchasing Power
- * Repair Instead Of Replace
- * Sell Your Unused Stuff
- * Never Buy Lifestyle On Credit

EARN MORE

- * Education/Training
- * Increase Job Skills
- * Change Jobs
- * Work Overtime
- * Convert Hobby Into Income
- * Start A Side Business
- * Part-Time Or Freelance Work

INVEST WISELY

- * Business
- * Active Investing
- * Real Estate
- * Passive Investing

CHINOIN Energia nap 2015.11.04.

Mit kell tennem, ha napelemes rendszert szeretnék?

1/2 oldal
1. eredeti példány

e-on
Egyetemes szolgáltatói számla

Vezetéknév Keresztnév
Város
Minta u. 10.
1234

1 Áram elszámoló számla

2 E.ON Energiaszolgáltató Kft.
H-1051 Budapest, Széchenyi István tér 7-8.
Levelezési cím: 7602 Pécs Pf. 197.
Céginformációs a.i.: 01-09-051828
Adószám: 13958147-2-44
Közföldügyi adószám: HU13958147
Bankszámlaszám:
10918001-0000020-94090033
GIRO kód: A139581471430

3 Számla sorszáma: 13910947080
Számla kelte: 2011.07.31.
Fizetés módja: Csekk
Teljesítés ideje: 2011.08.15.

Itt olvashatja aktuális híreinket és a fontosabb tudnivalókat.

Fizetendő összeg:
27 935 HUF

Elszámolási időszak: 2011.02.05 - 2011.07.31
Partnerszám: 1000000352
Fizetési határidő: 2011.08.15.

Telefon: cégenként eltérő
Hibabejelentés: cégenként eltérő
E-mail: araminfo@eon.hu
Internet: www.eon.hu

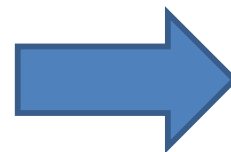
Számlázó neve, címe: Mintavezetéknév Keresztnév
1111 Város
Minta u. 111.
Szerződés száma: 1111111

Vevő neve, címe: Vezetéknév Keresztnév
1234 Város
Minta u. 10.

Szerződéses folyószámlaszám: 1010 1010 101
Szl. 40:13:1 Villamosenergia-szolgáltató és
Fogyasztási hely: Vezetéknév Keresztnév 1234 Város, Minta u. 10

	Nettó érték (HUF)	ÁFA összeg (HUF)	Bruttó érték (HUF)
Energiaárak összesen	12 915	3 229	16 144
Rendszerüzemeltetési díjak összesen	9 112	2 278	11 390
Pénzszorzók összesen	25	0	401
Számla összesen	25	5 507	27 935
Fizetendő összesen	22 428		
Általános forgóvás adó (amely a jelen számlát nem tartalmazza):			
Fogyasztás:			
A következő tervezett leolvasás dátuma:	2012.07.30 +/- 3 nap		

0 HUF



+36 1 370 1786

info@energiatakarék.hu



energiatakarék

CHINOIN Energia nap 2015.11.04.

Köszönöm a figyelmet!

Ragoncza Ádám

+36 20 993 3303

info@energiatakarek.hu

www.energiatakarek.hu



energiatakarek