

# Biogázüzem Tápiószentmártonon

**AGROmashEXPO**

30. Nemzetközi mezőgazdasági és mezőgép kiállítás

Biogáz technológiák 2012-ben Magyarországon (biogáz, biometán, CNG)  
Budapest; 2012.01.27.



nawaro

## Nawaro Kft

2006-2009; vezető pénzügyi tanácsadója  
energetikai üzletág stratégiájának kialakítása  
projektmenedzsment outsourcing

2009-től független tanácsadó  
Projektfejlesztés  
Projektmenedzsment  
Dokumentálás  
Kutatás-fejlesztés

Energetikai szakterületek:

Biogáz

Szilárd biomassza - alapanyag előállítás/tüzelés

**Fotovoltaikus rendszerek**

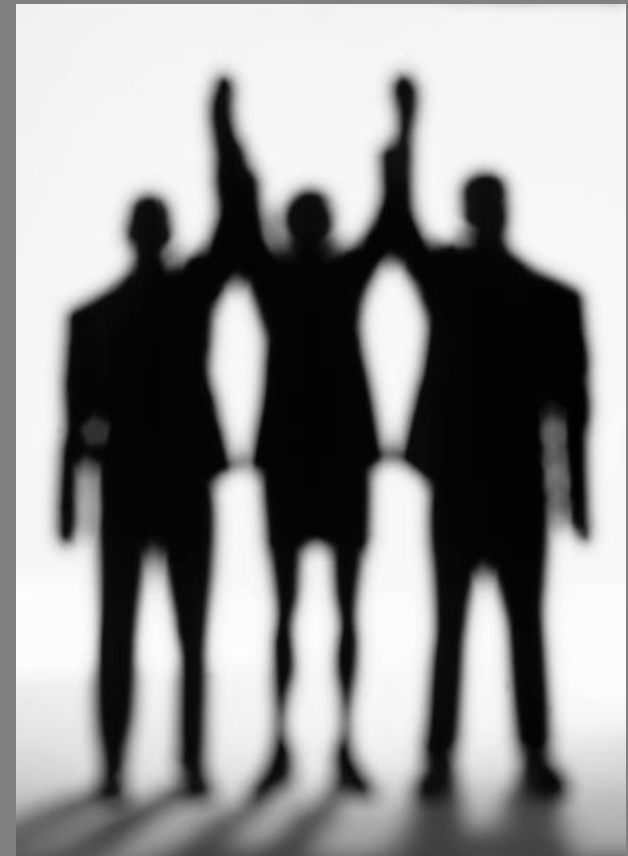


## Az „energ@ikus” csapat

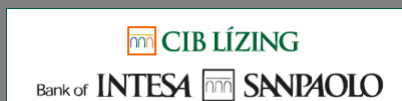
**Ragoncza Ádám** – ügyvezető, energetikai szakértő  
Okleveles mezőgazdasági gépészmérnök

**Kis István** – a kogenerációs energiatermelés szakértője  
Vegyészmérnök-közgazdász

**Jankovics Viktória** - projektmenedzser  
Nemzetközi kapcsolatok szakértője



## Partnereink



## A projekt előzményei

Tápió Vidéke Bioenergetikai és Környezetvédelmi Klaszter

20+ tag

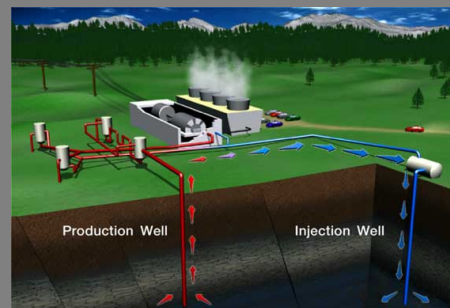
önkormányzatok, kutatóintézetek, mezőgazdasági vállalatok, vállalkozások

Megújuló energiaforrások értelmes kihasználása

Kedvező mezőgazdasági adottságok

Kínálkozó pályázati lehetőség :

**HUSK – Magyarország, Szlovákia Határon Átnyúló Együttműködési Program**



**A CÉL a villamos energiaköltségek csökkentése!**



## HUSK – 1101/2.1.1

### HUSK – Magyarország - Szlovákia Határon Átnyúló Együttműködési Program

Vezető Partner – Projekt Partner

Jogosult pályázók: költségvetési szervek, önkormányzatok, nonprofit szervezetek

2 prioritási tengely: együttműködés; környezetvédelem

13 intézkedés; közlekedés, infrastruktúra, oktatás, energia

*2.1.1. Víz –és hulladékgazdálkodás, megújuló energia*

ERFA keret: 49.855.581,- EUR (ebből 2.1.1: 10.813.699,- EUR)

Támogatási intenzitás: **95%**

Közreműködő szervezet: VÁTI Kht.

Határidők: elektronikus benyújtás 2011.10.21.

papír alapú benyújtás 2011.12.28.

Megbízás: 2011.10.15 (!)



## Projekt Partnerek - testvérvárosok

### Tápiószentmárton

Vezető Partner

Magyarország

Nagyközség

Pest megye

Nagykátai kistérség

5433 fő lakosság

103 km<sup>2</sup>

Jellemzően mezőgazdasági tevékenység

Aranyszarvas Zrt 2500 ha



### Nemesócsa

Projekt Partner

Szlovákia

Község

Nyitrai kerület

Komáromi járás

2 627 fő lakos

27,9 km<sup>2</sup>

Jellemzően mezőgazdasági tevékenység

Mg szövetkezet 1540 ha



## A projekt célja számokban

Installált generátor teljesítmény: **499 kW**

A maximális energiatermelési kapacitás (mélyvölgy időszakot, karbantartási időszakokat mellőzve):

Villamos-energia	<b>3 670 MWh/év</b>
Hőenergia	<b>4 163 MWh/év</b>

Ebből az értékesíteni tervezett (hasznosuló) mennyiség:

Villamos-energia	<b>3 375 MWh/év</b>
Hőenergia	<b>2 000 GJ/év</b>

A kiváltott szén-dioxid egyenértékes az alábbi:

Kiváltott CO<sub>2</sub> egyenértékes **4 700 t/év**

CO<sub>2</sub> egyenértékes egyenleg a működés 25 éve alatt **-117 500 t**





## A projekt költségvetése

A projekt teljes költsége:	3.193.389,- EUR
A projektben teljes elszámolható költsége	3.193.389,- EUR

A forrás összetétele	
ERFA közösségi hozzájárulás mértéke	2.714.380,65,-
kormányzati hozzájárulás	319.338,9,-
saját hozzájárulás	159.669,45,-

A tervezett támogatás maximális intenzitása 95%.



## A helyszín bemutatása



## A helyszín bemutatása



## A helyszín bemutatása



## A helyszín bemutatása



## A projekt működése - receptúra

Alapanyag		Összesen	Csirke trágya	Kukorica szilázs	Cukorcirok siló	recirk.	víz
Alapanyag mennyiség	t/év	10 800	1 300	5 000	4 500	25 (m3/d)	3 (m3/d)
SzA %	%	19,7 %	25 %	32 %	28 %	9,98 %	0
SzA mennyisége	t/év	4 096	325	1 600	1 260	911	0
Szerves száraz anyag %	%	15,2 %	75 %	95 %	91 %	24 %	0
Szerves száraz anyag	t/év	3 129	244	1 520	1 146	219	0



## A projekt működése - üzemvitel

Termelési paraméterek		
Éves órák (h/a)	8 760	h/év
Mélyvölgy hossza (h/a)	1 378	h/év
Működési órák mélyvölgy nélkül (h/a)	7 382	h/év
Karbantartás hossza (d/a)	12	nap/év
Karbantartás hossza (h/a)	288	h/év
Tervezett működési órák (h/a)	7 136	h/év
Rendelkezésre állás (%)	94,8%	
<b>Várható működési órák (h/a)</b>	<b>6 765</b>	<b>h/év</b>
Működés (%)	77,2%	
Átlagos működési óraszám (h/d)	18,53	h/nap
Menetrendtől való eltérés	520,00	h/év



## A projekt működése - energetika

Az alapanyagok és a telepítendő berendezések adataiból következően az energia-előállításban a célok az alábbi módon meghatározottak:  
évi 6 765 működési órával számolva, azaz átlagosan napi 18,53 órával,

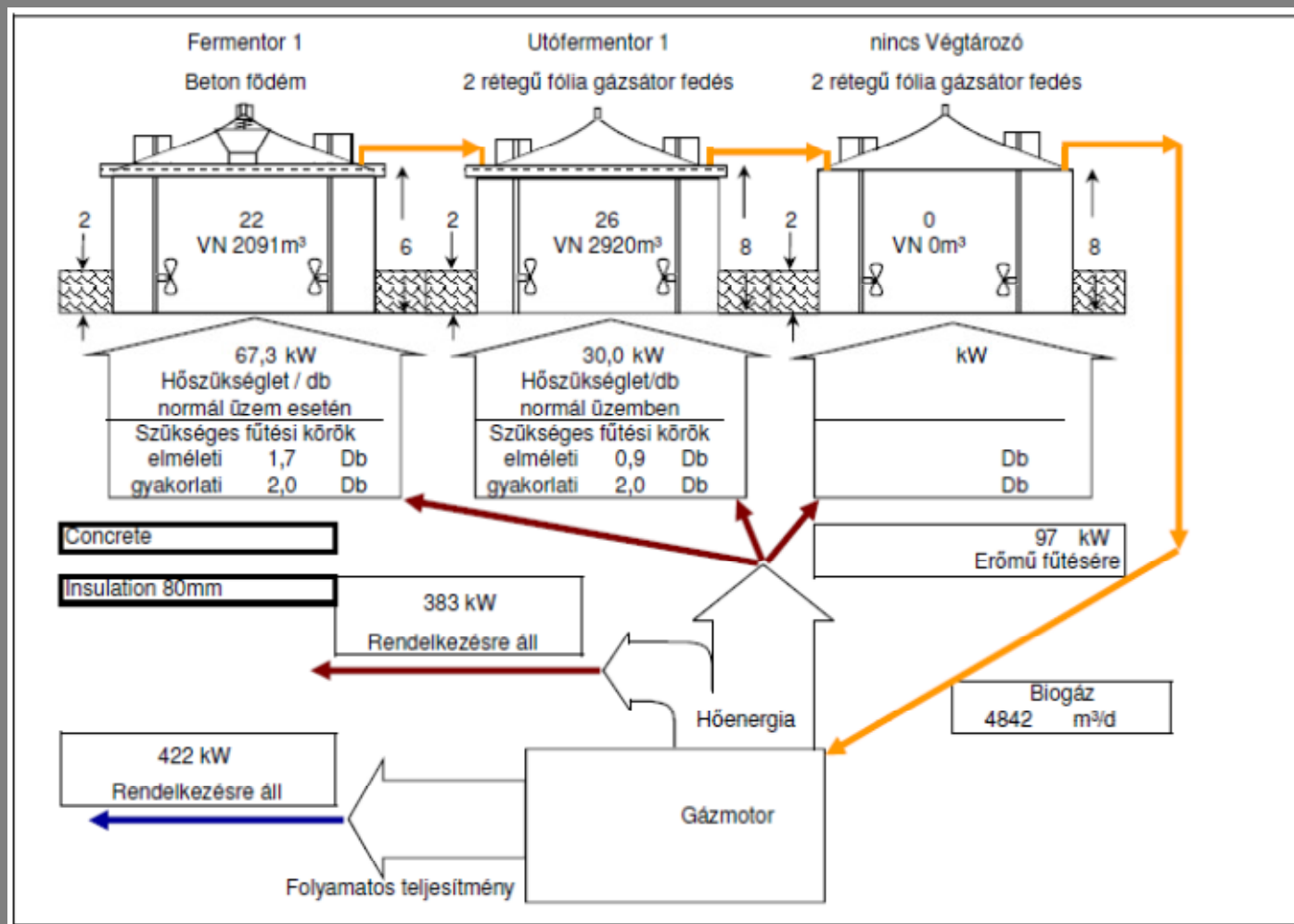
gázmotor kimenő hőtechnikai teljesítménye: **567 kW,**  
gázmotor kimenő villamos teljesítménye: **499 kW.**

A maximálisan elérhető éves teljesítmény így:  
**14 988 GJ/év** hőteljesítmény, és  
**3 670 440 kWh/év** villamos teljesítmény.





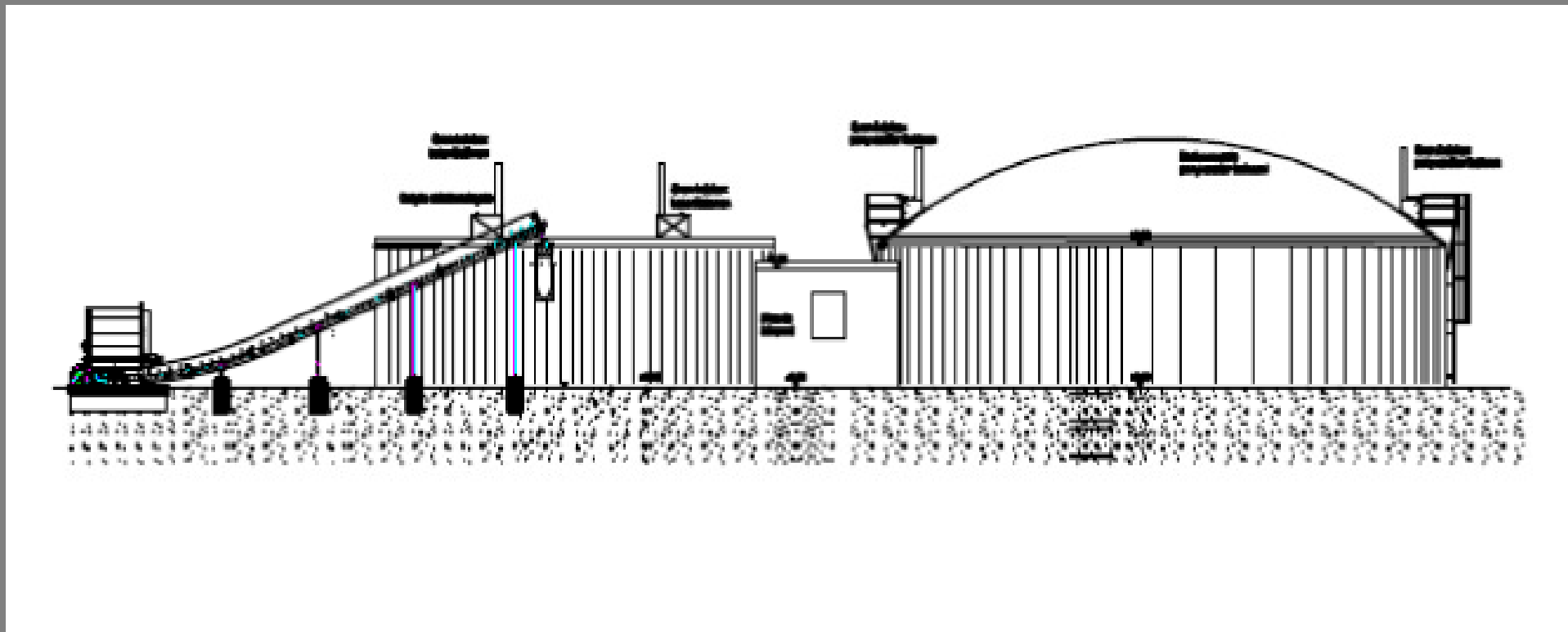
## A projekt működése - energetika



## A telepítés bemutatása



## A telepítés bemutatása

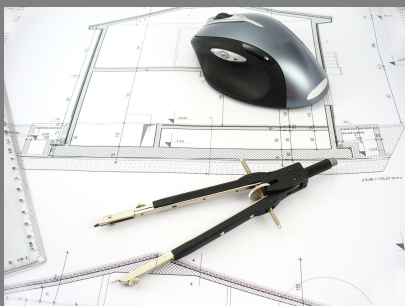




## További lépések

Tervezés engedélyezés  
Tartalmi értékelés  
Támogatás megítélése....

**A projekt megvalósításának feltétele a pozitív pályázati döntés!**



Köszönöm a megtisztelő figyelmet

Ragoncza Ádám  
ügyvezető



nawaro

T. +36 28 769 024  
F. +36 28 611 391  
M. +36 20 993 3303  
E. [adam.ragoncza@nawarokft.hu](mailto:adam.ragoncza@nawarokft.hu)  
W. [www.nawarokft.hu](http://www.nawarokft.hu)

nawaro Tanácsadó és Szolgáltató Kft.  
2100 Gödöllő,  
Béri Balogh Ádám u. 11/2.

